

PARÇALAYICI

VAZ 1800

Vecoplan

sustainable technology



PARÇALAYICI

VAZ 1800

Uygulamalar

- Plastik
- Tahta, Sunta
- Kağıt, Textil, filim materyaller v.b

www.inanplastics.com.tr

PARÇALAYICI

VAZ 1800

Vecoplan

sustainable technology

İnan Plastik Makinaları

İ.O.S.B. Pık Dökümcüler Sanayi

Sitesi A1 Blok No: 12 İkitelli

İstanbul / Türkiye

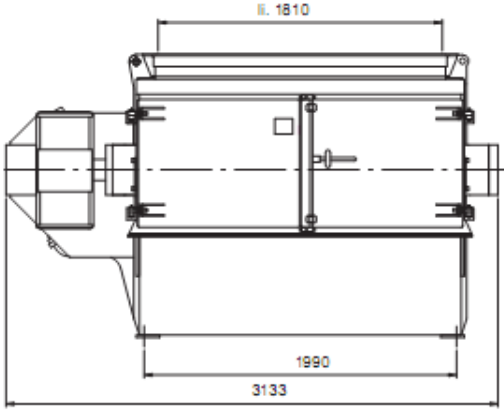
Tel.: +90 212 485 74 25

Fax: +90 212 485 74 28

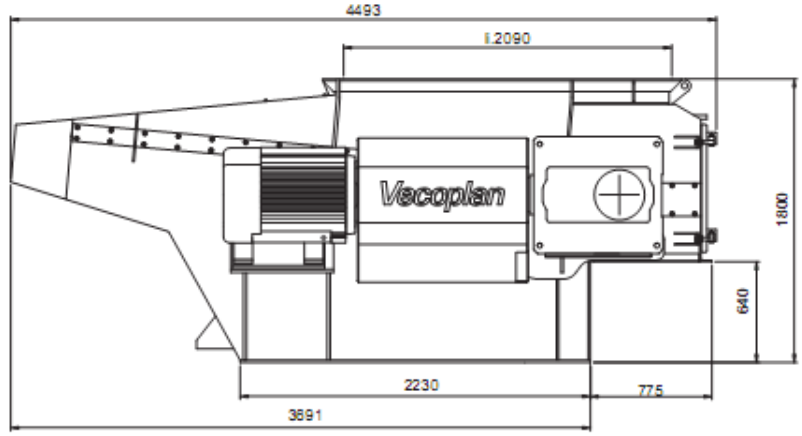
info@inanplastics.com.tr

www.inanplastics.com.tr

Ön görünüş



Yan görünüş



Teknik Bilgiler

VAZ 1800

Besleme Ağızı	mm	2000 x 1800
Rotor Boyutları	mm	1800 x 500
Bıçak Sayısı	adet	84 - 126
Rotor Hızı (yaklaşık)	Rpm	116
Motor Gücü	kW	90 - 132
Kapasite	kg/saat	900 - 9000*
Ağırlık	kg	10300
Boyutlar	cm	447 x 315 x 180

İnan Plastik Makinaları teknik değerlerde değişiklik yapma hakkını saklı tutar.

* Malzeme cinsine bağlı olarak