

PARÇALAYICI

VAZ 700 Z

Vecoplan

sustainable technology



PARÇALAYICI

VAZ 700 Z

Uygulamalar

Genel amaçlı parçalama makinası :

- Plastik
- Sunta
- Tahta,Kağıt

www.inanplastics.com

PARÇALAYICI

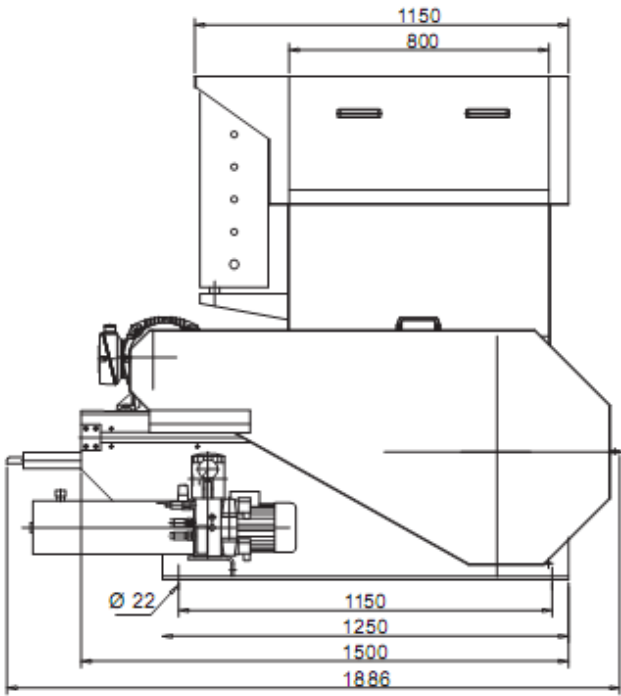
VAZ 700 Z

Vecoplan

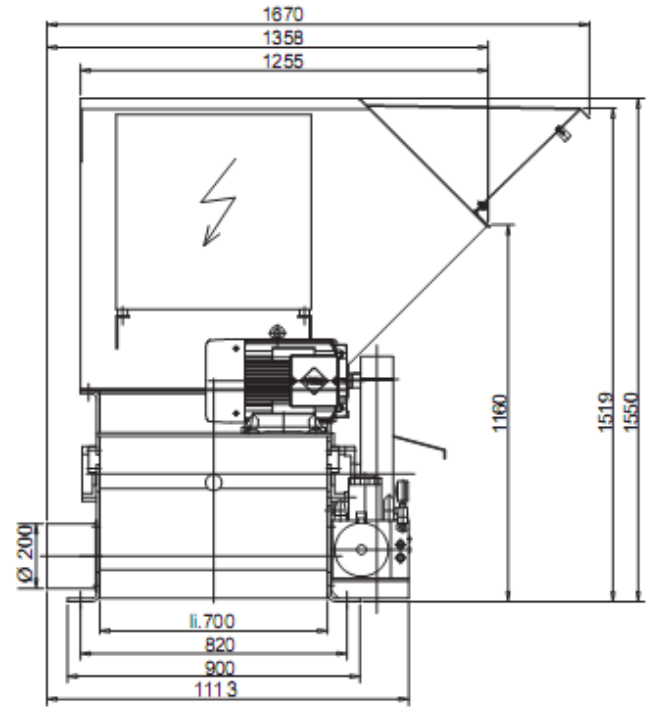
sustainable technology

İnan Plastik Makinaları
İ.O.S.B. PİK Dökümcüler Sanayi
Sitesi A1 Blok No: 12 İkitelli
İstanbul / Türkiye
Tel.: +90 212 485 74 25
Fax: +90 212 485 74 28
info@inanplastics.com
www.inanplastics.com

Ön görünüş



Yan görünüş



Besleme Ağızı	mm	800 x 700
Rotor Boyutları	mm	700 x 160
Bıçak Sayısı	adet	15
Rotor Hızı (yaklaşık)	Rpm	240
Motor Gücü	kW	11
Kapasite	kg/saat	100-400*
Ağırlık	kg	830
Boyutlar	cm	189 x 166 x 155

İnan Plastik Makinaları teknik değerlerde değişiklik yapma hakkını saklı tutar.

* Malzeme cinsine bağlı olarak