

PARÇALAYICI

**VAZ 800**

**Vecoplan**

*sustainable technology*



PARÇALAYICI

**VAZ 800**

## Uygulamalar

Genel amaçlı parçalama makinası :

- Plastik
- Sunta
- Tahta
- Kağıt

[www.inanplastics.com](http://www.inanplastics.com)

PARÇALAYICI

# VAZ 800

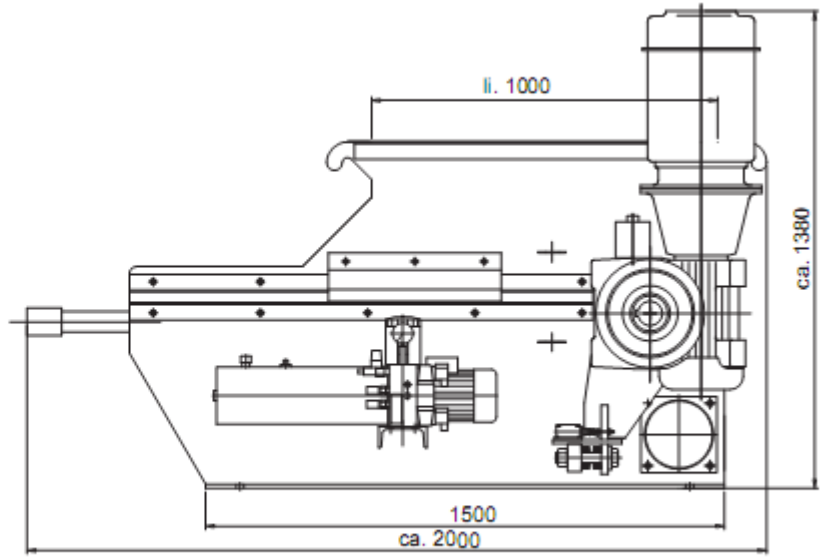
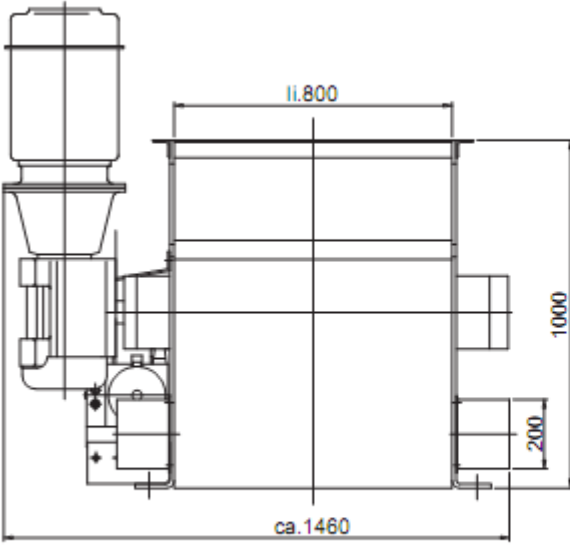
# Vecoplan

sustainable technology

**İnan Plastik Makinaları**  
İ.O.S.B. Pik Dökümcüler Sanayi  
Sitesi A1 Blok No: 12 İkitelli  
İstanbul / Türkiye  
Tel.: +90 212 485 74 25  
Fax: +90 212 485 74 28  
info@inanplastics.com  
www.inanplastics.com

Ön görünüş

Yan görünüş



## Teknik Bilgiler

## VAZ 800

Besleme Ağızı	mm	1000 x 800
Rotor Boyutları	mm	800 x 235
Bıçak Sayısı	adet	20
Rotor Hızı (yaklaşık)	Rpm	95
Motor Gücü	kW	11
Kapasite	kg/saat	100-1000*
Ağırlık	kg	1300
Boyutlar	cm	200 x 146 x 138

İnan Plastik Makinaları teknik değerlerde değişiklik yapma hakkını saklı tutar.

\* Malzeme cinsine bağlı olarak