

PARÇALAYICI

**VAZ 800 XL - 1100 XL**

**Vecoplan**

*sustainable technology*



PARÇALAYICI

**VAZ 800 XL - 1100 XL**

## Uygulamalar

Genel amaçlı parçalama makinası :

- Plastik
- Tıbbi atık
- Tahta, Sunta, Kağıt, Textil, filim materyaller v.b

[www.inanplastics.com](http://www.inanplastics.com)

PARÇALAYICI

# VAZ 800 XL-1100 XL

# Vecoplan

sustainable technology

İnan Plastik Makinaları

İ.O.S.B. PİK Dökümcüler Sanayi

Sitesi A1 Blok No: 12 İkitelli

İstanbul / Türkiye

Tel.: +90 212 485 74 25

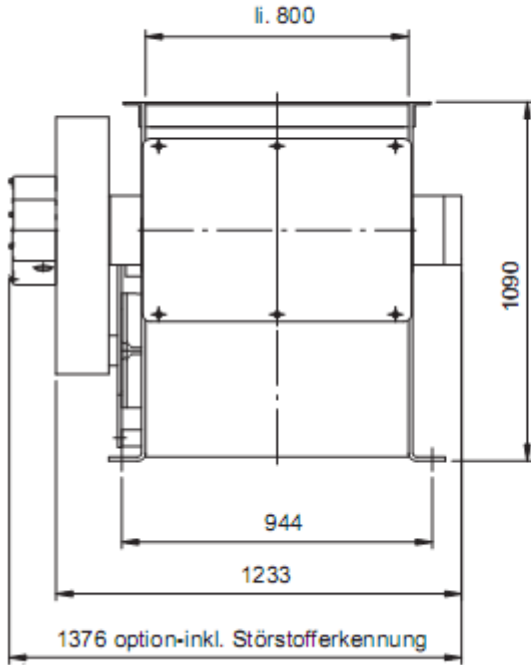
Fax: +90 212 485 74 28

info@inanplastics.com

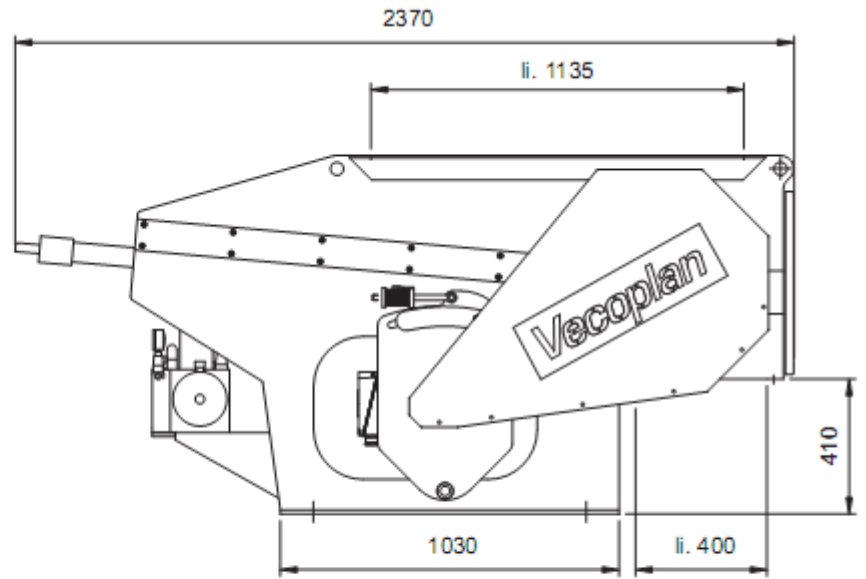
www.inanplastics.com

Örnek: VAZ 800 XL Speedmaster

Ön görünüş



Yan görünüş



## Teknik Bilgiler

		VAZ 800 XL	VAZ 1100	VAZ 1100 XL
Besleme Ağızı	mm	800 x 1335	1075 x 1300	1075 x 1300
Rotor Boyutları	mm	800 x 370	1075 x 235	1075 x 370
Bıçak Sayısı	adet	20	27	27
Rotor Hızı (yaklaşık)	Rpm	SP 80 - 180	SP 80 - 180	SP 80 - 180
Motor Gücü	kW	22	22	22
Kapasite	kg/saat	500 - 1500*	600 - 1800*	650 - 2500*
Ağırlık	kg	1600	2100	2400
Boyutlar	cm	237 x 109 x 124	262 x 120 x 151	262 x 120 x 151

İnan Plastik Makinaları teknik değerlerde değişiklik yapma hakkını saklı tutar.

\* Malzeme cinsine bağlı olarak