

PARÇALAYICI

VVZ/VNZ 210-300(L)

Vecoplan

sustainable technology



PARÇALAYICI

VVZ/VNZ 210 - 300(L)

Uygulamalar

Genel amaçlı parçalama makinası :

- Plastik
- Zor malzemeler, Paletler, Kutular, Mobilya parçaları v.b
- Endüstriyel ve Evsel atıklar.

www.inanplastics.com

PARÇALAYICI

VVZ/VNZ 210-300(L)

Vecoplan

sustainable technology

İnan Plastik Makinaları

İ.O.S.B. PİK Dökümcüler Sanayi

Sitesi A1 Blok No: 12 İkitelli

İstanbul / Türkiye

Tel.: +90 212 485 74 25

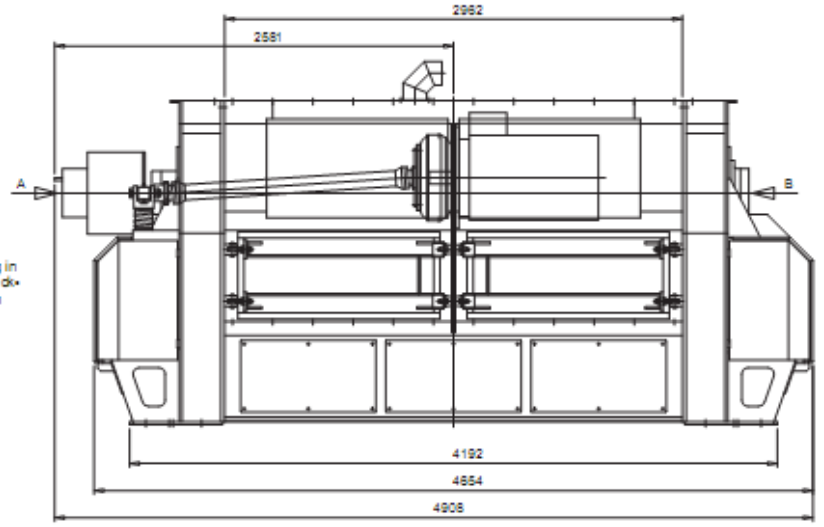
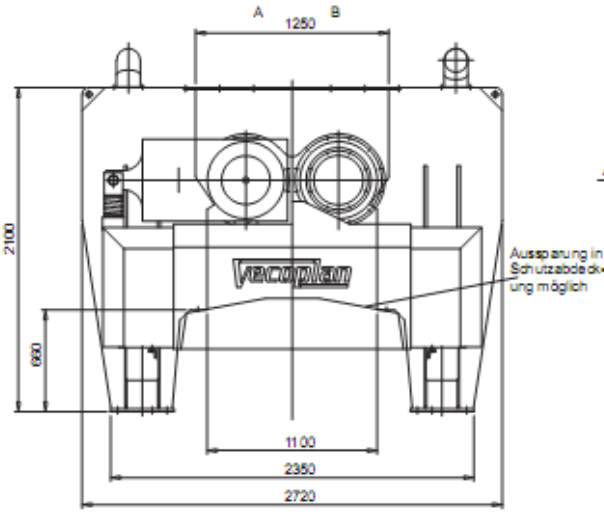
Fax: +90 212 485 74 28

info@inanplastics.com

www.inanplastics.com

Ön görünüş

Yan görünüş



Teknik Bilgiler

		VVZ 210 (L)	VNZ 210 (L)	VVZ 300 (L)	VNZ 300 (L)
Besleme Ağızı	mm	1250 x 2100	1250 x 2100	1250 x 2962	1250 x 2962
Rotor Boyutları	mm	2100 x 500	2100 x 500	2962 x 500	2962 x 500
Bıçak Sayısı	adet	2 x 19	2 x 24 (48)	2 x 27	2 x 34 (48)
Rotor Hızı (yaklaşık)	Rpm	75 - 95	75 - 165	75 - 95	75 - 165
Motor Gücü	kW	2 x 55 - 90*	2 x 75 - 132*	2 x 55 - 90*	2 x 90 - 132*
Kapasite	ton/saat	5 - 20*	5 - 20*	5 - 30*	5 - 30*
Ağırlık	ton	13 - 14	13 - 14	17 (18)	17 (18)
Boyutlar	cm	389 x 272 x 210 (455 x 272 x 210)	389 x 272 x 210 (455 x 272 x 210)	428 x 272 x 210 (491 x 272 x 210)	428 x 272 x 210 (491 x 272 x 210)

İnan Plastik Makinaları teknik değerlerde değişiklik yapma hakkını saklı tutar.

* Malzeme cinsine bağlı olarak